

Zapfwellengeneratoren

Serie ZGN



MOLL-MOTOR

DER ZAPFWELLENGENERATOR

Wegen seiner Flexibilität und hohen Verfügbarkeit ist der Zapfwellengenerator nicht nur in der Landwirtschaft beliebt, sondern eignet sich auch besonders für Anwendungen im Forst- und Kommunalbereich sowie für den Katastropheneinsatz wie zum Beispiel im Feuerwehrdienst.

Stromerzeuger für den Zapfwellenantrieb sind gegenüber Benzin- oder Dieselgeneratoren wesentlich kostengünstiger weil man als Antriebseinheit einen vorhandenen Traktor oder andere Maschine mit Zapfwelle nutzt. Durch den Wegfall des Antriebs ergibt sich ausserdem ein äußerst geringer Wartungsaufwand für den Stromerzeuger, was die Betriebsbereitschaft erheblich steigert.

Zapfwellengeneratoren von MOLL-MOTOR sind serienmässig für die beiden Betriebsarten Feld- und Hausbetrieb ausgestattet. Die Umschaltung erfolgt automatisch und eine Bedienung ist somit auch durch elektrotechnische Laien möglich.

Fakten zur Wirtschaftlichkeit

- Geringe Anschaffungskosten (Verbrennungsmotor entfällt)
- Niedrige Wartungskosten
- Geringer Verschleiß (bürstenloser Industrie-Synchron-Generator)
- unkomplizierter Transport mit Antriebsmaschine

Maximale Flexibilität

- Universalaggregat für Haus- und Feldbetrieb
- für Land- und Forstwirtschaft, Kommunalbereich und Katastropheneinsatz
- optional in IP45 Ausführung für den uneingeschränkten Betrieb im Freien



Betriebsart 1 - FELDBETRIEB

Als mobiler Stromerzeuger für die Versorgung von Verbrauchsgeräten wie Kreissägen, Pumpen, Ventilatoren, usw.

Die MOLL-MOTOR ZGN-Serie punktet mit Sicherheit und Flexibilität. Durch das Isolationsüberwachungssystem ist zuverlässiger Schutz gegen elektrischen Schlag auch ohne Erdung gegeben. Ein Erdspeiß ist somit nicht erforderlich.

Im Feldbetrieb können alle dafür vorgesehenen Steckdosen gleichzeitig genutzt werden.



Betriebsart 2 - HAUSBETRIEB

Für den Hausbetrieb sind unsere modernen Zapfwellenstromerzeuger der ZGN Reihe auf Netzersatz optimiert.

Integrierte Regel- und Überwachungssysteme sorgen für beste Spannungsqualität und stellen den höchstmöglichen Schutz vor Personen- und Sachschäden sicher. Der mitgelieferte Stecker ist verwechslungssicher codiert und mit einem Pilotkontakt ausgestattet. Dies ermöglicht eine automatische Betriebsartenumschaltung und somit auch sichere Bedienbarkeit durch elektrotechnische Laien.



DAS KRAFTWERK ZUM MITNEHMEN

Mit einer Scheinleistung von bis zu 62,5kVA bei weniger als 360kg, modernster Regelungstechnik und allen konzeptionellen Vorteilen des Zapfwellengenerators bietet die ZGN Serie ein unschlagbares und mobiles Kraftpaket. Örtlich ungebunden kann damit eine vom Versorgungsnetz unabhängige Bereitstellung von Strom "in Netzqualität" für die verschiedensten Szenarien sichergestellt werden.



Dreipunktaufhängung

Dreipunktaufhängung KAT II auf robustem Grundrahmen Unterlenkerwinkel abnehmbar

Getriebe ölgeschmiert

mit großem Zapfwellenschutztopf

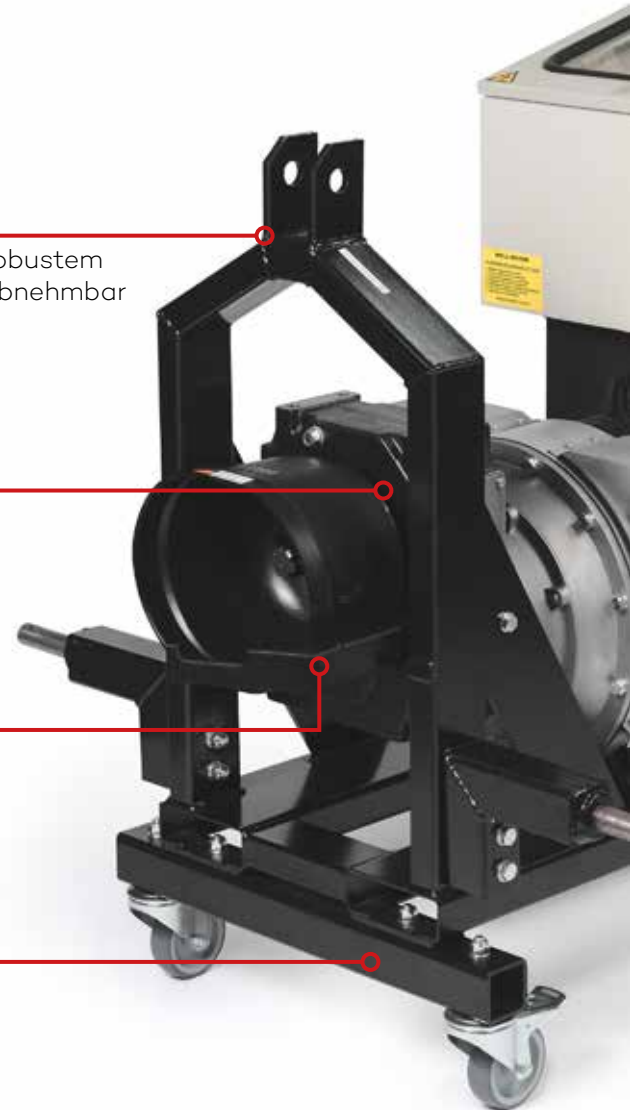


Gelenkwellenablage

ausklappbar

Grundrahmen

mit zwei Standkufen in Standardausführung oder optional vier Rädern (Aufpreis)



MAXIMALE SICHERHEIT

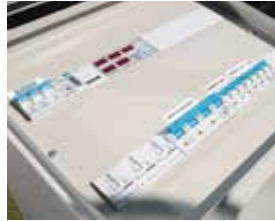
Optimales Regelverhalten bei unterschiedlichsten Belastungsarten und hohen Einschaltströmen durch intelligente Regelungstechnik - der neue Qualitätsmaßstab!

Schutzabschaltung bei

- Über-/ Unterfrequenz (Betriebsbereich nur zw. 47-55Hz)
- Über-/ Unterspannung
- Linksdrehfeld
- Kurzschluss
- Überlast
- Not-Aus Taste (optional)

Robuster Schaltkasten mit Sichtfenster IP55

- Isolationsüberwachungsgerät (kein Erdspeiß erforderlich)
- Leitungsschutzschalter (Überlastschutz des Generators)
- Steckdosen (siehe technische Tabelle)
- Digitales Multimeter mit LED Displays
 - 3x Amperemeter (Anzeige der drei Strangströme)
 - 1x Frequenzmessgerät (zur Einstellung der Zapfwellendrehzahl)
 - 1x Voltmeter
- Schutzdeckel mit umlaufender Dichtung und Sichtfenster stellen die Schutzart IP55 sicher



Steckdosen Feldbetrieb gleichzeitig nutzbar

Steckdose Hausbetrieb (passender Stecker ist im Lieferumfang)

CEE 5pol. 63A mit 1h Schutzleiterstellung und Pilotkontakt für die automatische Betriebsartumschaltung (entspricht DIN VDE 0100-1 Beiblatt 1-4.2.2)

Industrie-Synchron Generator 1500Upm

- vollautomatisch selbstregelnd mit DER1 Regler
- 3-phasige Ist-Wert-Erfassung (AVR3)
- Isolationsklasse H
- entsprechend ÖVE-Vorschriften in Schutzart IP23 oder IP45 (mit Filter)
- bürstenlos



Luftfilter IP45

bei IP45 Variante

Neuer Spannungsregler mit 3 Phasiger Ist-Werterfassung AVR3

- schiefasttauglich
- für alle Lastarten geeignet
- Spannungsgenauigkeit +/-1% von Null- bis Nennlast unter statischen Bedingungen bei beliebigen Leistungsfaktoren
- Spannungsgenauigkeit +/-0,5% bei gleichbleibenden Bedingungen (Last, Temperatur)
- Kurzschlusschutz



DIE NEUE GENERATION ZGN

Von der Summe der Kundenwünsche zur einzigartigen All-in-one Lösung

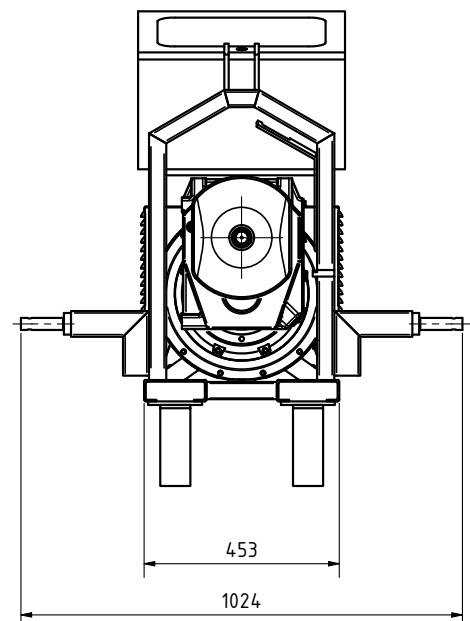
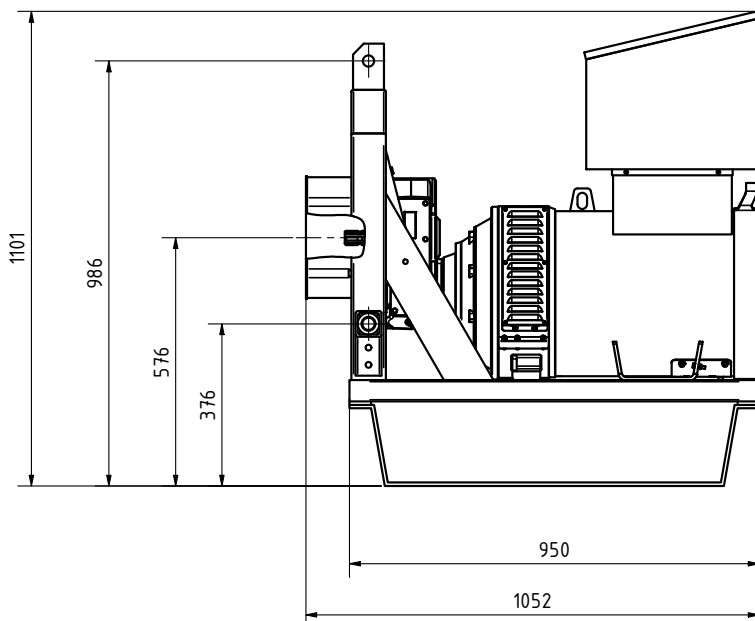
MOLL-MOTOR entwickelt und produziert seine Zapfwellengeneratoren seit 20 Jahren in Österreich. Erfahrung und Kundenrückmeldungen führten zur Entwicklung der modernen ZGN Serie.

Diese ist für Netzersatz (Hausbetrieb) optimiert. Zusätzlich zu den Anforderungen bei der Versorgung einzelner Verbraucher muss das Aggregat hierbei blitzschnell auf eine Vielzahl möglicher Veränderungen im gesamten Netz reagieren können um Schäden zu verhindern. Von der dafür notwendigen modernsten Generatorregelung profitieren sie natürlich auch im Feldbetrieb.

Die integrierten Regel- und Überwachungssysteme der ZGN-Serie sorgen für beste Spannungsqualität und ermöglichen so auch den Betrieb von empfindlicher moderner Agrartechnik wie Melkrobotern, Fütterungsanlagen oder modulierenden Klimageräten.



	TYPE	Scheinleistung [kVA]	Wirkleistung [kW]	Traktorleistung [PS] 540er Zapfwelle	Getriebedrehzahl [Upm]	Gewicht [kg]	Steckdosen Feldbetrieb	Steckdose Hausbetrieb (mit Pilotkontakt +Stecker)
IP23 Generator	ZGN-28/15	15	12	35	430	210	2x Schuko 16A 1x CEE 5pol. 16A 1x CEE 5pol. 32A	CEE 5pol 63A / 1h
	ZGN-28/20	20	16	45	430	223		
	ZGN-28/25	25	20	55	430	239		
	ZGN-28/30	30	24	65	430	259		
	ZGN-32/37,5	37,5	30	85	420	293		
	ZGN-32/45	45	36	100	395	311		
	ZGN-32/62,5	62,5	50	132	395	359		CEE 5pol 125A / 1h
IP45 Generator	ZGN-28/12,8-IP45	12,8	10,2	35	430	215	2x Schuko 16A 1x CEE 5pol. 16A 1x CEE 5pol. 32A	CEE 5pol 63A / 1h
	ZGN-28/17-IP45	17	13,6	45	430	230		
	ZGN-28/21-IP45	21	16,8	55	430	246		
	ZGN-28/24-IP45	24	19,2	65	430	266		
	ZGN-32/31-IP45	31	24,8	85	420	300		
	ZGN-32/36-IP45	36	28,8	100	395	318		
	ZGN-32/53-IP45	53	42,4	132	395	366		CEE 5pol 125A / 1h





MOLL-MOTOR Mechatronische Antriebstechnik GmbH

A-2000 Stockerau, Industriestraße 8
Telefon: +43 2266 63421-0
Fax: +43 2266 63421-80

office@mollmotor.at
www.mollmotor.at
Service-Hotline: 0900 150060*

VERTRIEBSBÜROS

Wien / Niederösterreich / Burgenland

A-2000 Stockerau, Industriestraße 8
Telefon: +43 2266 63421-0
Fax: +43 2266 63421-80
Email: office@mollmotor.at

Oberösterreich / Salzburg

A-4040 Linz, Colerusstraße 4
Telefon: +43 2266 63421-201
+43 2266 63421-202
Email: vtbmitte@mollmotor.at

Tirol / Vorarlberg

Telefon: +43 664 8349309
Email: vtbwest@mollmotor.at

Steiermark / Kärnten

Telefon: +43 664 8349316
Email: vtbsued@mollmotor.at

DEUTSCHLAND

Telefon: +49 6023 96909-11
Fax: +49 6023 96909-09
Email: info@mollmotor.de

POLEN

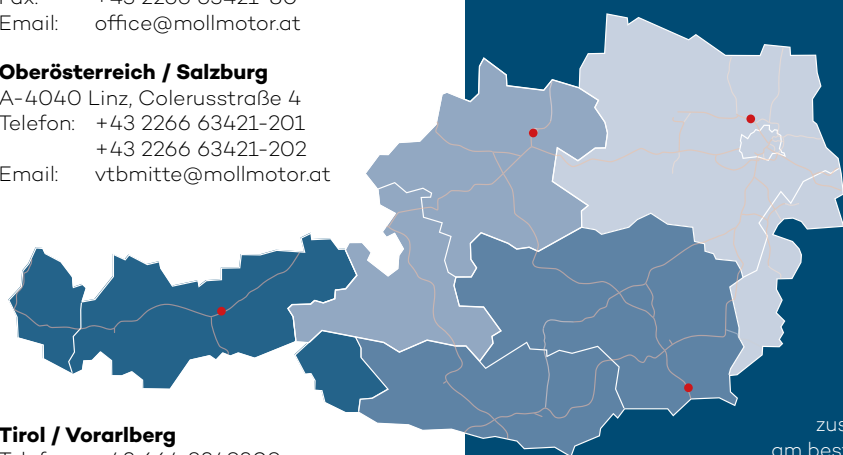
Telefon: +48 61 6604 666
Email: info@mollmotor.pl

BALTIKUM

Telefon: +371 27 00 77 22
Email: info@energostar.lv

IHRE ANFORDERUNG - UNSER ANTRIEB!

Egal vor welcher Herausforderung in der mechatronischen Antriebstechnik sie stehen - auf unser umfangreiches Lieferprogramm und Know-how ist Verlass!



MOTOREN

Drehstrommotoren mit Leistungen zwischen 0,06kW und 355kW, mit Drehzahlen von 750U/min bis 3000U/min sind täglich zur Auslieferung bereit. Auch Einphasen-, explosionsgeschützte-, Brems-, Unwucht-, Kreissäge-, polumschaltbare Motoren und viel mehr gibt es ab Lager oder auf Bestellung.

GETRIEBE

Alle gängigen Getriebeformen, wie Stirnrad-, Schnecken-, Planeten-, Kegelrad- oder Flachgetriebe werden in unserer Werkstätte nach Kundenbedarf zusammengebaut. Unser erfahrenes Verkaufsteam hilft, das am besten geeignete Getriebe für ihre Anwendung auszuwählen.

REGELGETRIEBE/FREQUENZUMRICHTER

Variable Geschwindigkeiten verwirklichen sie mit Hilfe eines Regelgetriebes, oder mit Frequenzumrichter. Erfahrene Mitarbeiter bieten qualifizierte Beratung.

ABTRIEBSELEMENTE

Um die Kraft von (Getriebe)Motoren zur Anwendung zu bringen, ist eine große Auswahl an Kupplungen, Riemenscheiben, Kettenrädern, Spannelementen etc. über ihren MOLL-MOTOR Ansprechpartner erhältlich.

STROMERZEUGER

Zapfwellen-Stromerzeuger stellen wir in Eigenproduktion her, auch ihren Bedarf an anderen Generatoren wie Diesel- oder Windgeneratoren können wir decken.

DIENTSTLEISTUNGEN

Wir reparieren und wickeln Getriebe und Motoren. Meist in unserer Werkstätte, aber auch vor Ort bei ihnen, wohin wir gerne auch für Befundungen oder zum Laserausrichten von Kupplungen und Riemenantrieben etc. kommen.

Über die Service-Hotline sind wir aus Österreich täglich 24 Stunden erreichbar!

Auch Projektierungen unserer Vertriebsingenieure, z.B. für Schaltschränke, Baugruppen oder Sonderanfertigungen mit 3D-Zeichnung sind sehr gefragt.



MOLL-MOTOR

DIE MECHATRONISCHE ANTRIEBSTECHNIK

Technische Änderungen und Druckfehler vorbehalten.
*kostenpflichtig - nur aus Österreich verfügbar